



## HDD-Accessories Catalog 2022

Edition: 13.10.2022

Español

# Albrecht **Premium** HDD Tools





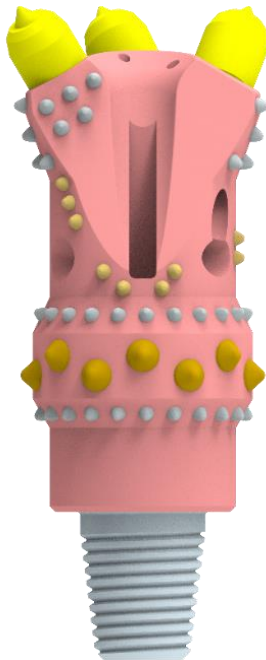
Cabezales Perforacion	4
Portasondas	7
Escariadores	10
Giratorios ( Quita vueltas )	12
Eje giratorio / adaptador barras	13
Conectores barras	14
Adaptadores	18
Palas perforacion	19
Tiradores tubo	20
Mordazas	21
Accesorios para roca	22
Piezas de desgaste	25
Juego de llaves ( Desenrosque – Equipos )	30
Accesorios electricos	31
Barras perforacion / Hunting	32
Mud-Motor	34
Servicio de reparacion	35
Servicio de optimacion diferentes marcas HDD/Herramientas	36
Fabricacion a medida del cliente cualquier herramienta	37
Cabezales perforacion vertical	38

## Drillmaster-Head Steering

Más adecuado para condiciones de suelo blando/medio duro,

Combina las mejores capacidades de dirección con dientes de vástago intercambiables.

Protección TCI-Wear en puntos críticos



## Drillmaster-Head Aggressor

Un cabezal de perforación versátil con grandes dientes de vástago intercambiables.

El cabezal de perforación mas agresivo de nuestra gama.

Maxima protección TCI-Wear

Adecuado para la extracción directa de tuberías

## Drillmaster-Head Nr. 1

Este cabezal nº 1 con tres dientes intercambiables recomendable para terrenos, roca dureza media, arenisca, piedra caliza y pizarras.



## Drillmaster-Head Nr. 2

Este cabezal n.º 2 (cabezal para pala de dirección) está disponible para todas las palas de dirección de Vermeer, Ditch Witch y Tracto-Technik.



## Drillmaster-Head Nr. 3

El Tracto-Head es adecuado para todos los terrenos mixtos.

## Drillmaster-Kopf Nr. 4

Este cabezal se utiliza preferentemente para gravas y terrenos duros y compactos





## Drillmaster-Head Nr. 5

Este cabezal tiene su mejor rendimiento en grava y roca tipo margas.

## Drillmaster-Head Nr. 6

Este cabezal con tres dientes intercambiables extremadamente fuertes, es la alternativa económica a la broca agresora. Recomendado para rocas medias duras. también es adecuado para cal y arenisca, así como para pizarra.



## Mini Pitty

El Mini Pitty está especialmente desarrollado para mini plataformas. Con un diámetro de corte de 74 mm, el Mini Pitty es un cabezal de perforación pequeño en nuestra gama de productos

Nuestros portasondas laterales y carga central, son adecuadas para operar con su Ditch-Witch, Vermeer, Tracto-Technik, ... Máquinas. La tapa del portasondas está asegurada con dos pasadores y tiene un sistema de bloqueo único. A petición del cliente podemos producir también carcasas con conexiones de sonda de cable o para sondas especiales de perforación profunda.

## Sondhousing-Multifunctional (Box/Box):

Un portasondas que puede ser utilizado por la mayoría de las máquinas Lo mejor en flexibilidad, Conexión en roscas, fuerte, hermética y sellada Con Easy-Break, fácil y rápido desmontaje con puntas blindadas estándar con TCI para una mayor durabilidad



## Sondengehäuse Steeringplate (Side loaded):

Para todos los Ditch-Witch y Vermeer Patrón de 5 y 6 tornillos disponible con puntas blindadas estándar con TCI para mayor durabilidad Tapa de cubierta asegurada con pasadores Adecuado para sondas magnéticas Subsite , DCI y Underground Magnetic s (¡Sondas especiales de perforación profunda , a petición del cliente.)



## Sondhousing with plug in connection:

Disponible para los sistemas de Ditch-Witch y Tracto-Technik Desmontaje rápido y cambio de cabezales de perforación y escariadores. Ventaja en pequeña excavación



## Mini Sondhousing (Front- or rather Endloaded):

El portasondas más pequeña de nuestra gama de productos con un diámetro de solo 52 mm Equipado con un sistema de enchufe y un sistema especial de conexión Disponible para mini sondas de DCI® (8 x 1.00") y Subsite® (11.5 x 0.9")





## Sondhousing High-Flow:

Este portasondas de carga central de las sondas ,Se puede hacer para todo tipo de sondas Equipado con 5 orificios para la bentonita, y tener un mayor flujo Puede equiparse con diferentes cabezales de perforación, Recomendado para cuando se use un Mad Motor.



# ROCKNIFE™

## MUD MOTOR / HUNTING

All Terrain S. Diseñado según la tecnología Hunting's Mud Motor Equipado con cojinetes de empuje y radiales

Compatible para diferentes tipos de sondas. Los sondas están asegurados con un sistema especial LockingLid™ que garantiza una mayor seguridad



# Reamer

w



Para cada trabajo podemos ofrecerle la mejor solución. Nuestros escariadores estándar están equipados con un giratorio integrado de 5 ton. A 50 ton. Los escariadores estriados y kodiak se producen con un cono trasero. Por lo tanto, es posible retroceder. Disponible con todas diferentes roscas API Reg., IF y FH. Los Reamers también pueden equiparse con una conexión directa de las barras de perforación de Ditch-Witch, Vermeer y Tracto-Technik. ¡Entonces no se necesita adaptador y se garantiza una mayor seguridad!



Rock Crusher

Escariador estriado compacto  
Con giratorio integrado de una  
sola pieza.



Escariador compacto con giratorio  
Integrado y fabricado con placas  
circulares

Escariador-kodiak con giratorio  
Integrado y dientes planos



# Reamer

W



Flay cutter

Escariador



Barrel-Escariador

Flycutter con

3 o 5 brazos

dentados



Beavertail-Escariador

Visit us: [www.alpdrill-hdd.de](http://www.alpdrill-hdd.de)

Vermeer, Ditch Witch and Tracto-Technik are registered trade marks®  
Alpdrill GmbH ©2022

## External Swivel

Nuestros giratorios premium están disponibles en diferentes versiones desde 5 hasta - 50 ton. con rebordes radiales y axiales de alta calidad y de alta resistencia.



## Maxi Rig Swivel

Estos giratorios Heavy Duty para máximo tiro de las diferentes máquinas, están disponibles desde 44 hasta 550 toneladas de fuerza de tracción.

## Reamer Swivel Repair-Kit

Para todas las Alpdrill Reamers con giratorios integrados, tenemos kits de reparación en stock para una disponibilidad inmediata que las reparaciones se pueden procesar lo antes posible..





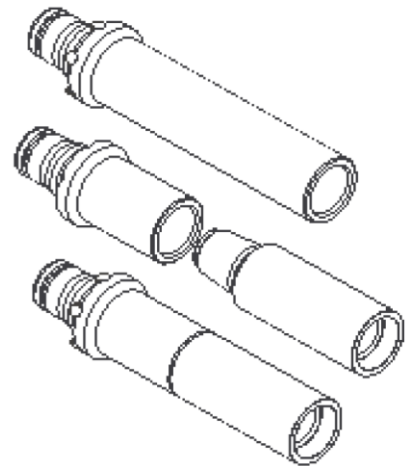


## Standard Drive Chuck, Sub Saver

Podemos ofrecer todos los Drive Chuck y, Sub Saver, estándar de Vermeer y Ditch-Witch. A petición también disponible en Hunting!

## Quick change Subs

La mayoría de los subs de cambio rápido de Ditch-Witch se pueden modificar con un adaptador de desgaste para ahorrar dinero a largo plazo.



## Wireline Feature

A petición, la función Wireline se puede agregar a los drive chuck o sub saver de las unidades más comunes.

Desmontar fácilmente de los portasondas y escariaodres. Se puede utilizar también en pequeñas excavaciones donde no es posible el uso de las mordazas de las maquinas. Sistema de ahorro de tiempo a través del cambio rápido de herramientas sin par de la máquina y sin el uso de las mordazas. En general, una ventaja usando los starter rods que están conectados a la barra de perforación. Se recomienda en maquinas de no mucho tonelaje de tiro.

## Collar



### Collar Standard

Disponibile para todos los starter rods hexagonales y octogonales de Ditch-Witch y Vermeer, independientemente del sistema de conexión rápida que utilice.

### Collar with Shark Teeth

Disponibile con dientes de tiburón para una perforacion más suave y minimizar el desgaste.





## EZ-Connect Adapter Vermeer

Nuevo sistema Ez-Connect , Quick-Connect, el cual se puede sustituir del antiguo modelo.

## EZ-Connect Adapter Ditch-Witch

Nuevo sistema Ez-Connect , Quick-Connect, el cual se puede sustituir del antiguo modelo.



## EZ-Connect Adapter AT-Boretac®

Nuevo en nuestra gama de productos son el adaptador SW EZ-Connect de AT-Boretac® con posibilidades de configuración de diferentes conexiones.



## Starter Rod Vermeer

Los starter rods le ofrecen una fácil conexión a sus herramientas, para instalarlas y desinstalarlas de forma segura y fácil. De acero flexible y resistente al desgaste que se inspecciona antes de cada entrega como todas las demás piezas de Alpdrill

## Starter Rod Ditch-Witch

Además de con los adaptadores EZ-Connect, ofrecemos ambos modelos de Starter Rods. Como estándar, cada varilla de arranque está hecha de acero flexible y resistente al desgaste que se inspecciona antes de cada entrega como todas las demás piezas de Alpdrill.







## Starter Rod AT-Boretec®

El Starter Rod SW está disponible para diferentes máquinas. Opcionalmente equipado con una válvula de retención.



## Transition Sub

La parte de conexión de la barra de perforación al escariador o sondhousing de Ditch-Witch. A través de su longitud se puede romper con las mordazas de la máquina.



## Efficient use of your tooling with custom made adapters

Alpdrill GmbH le ofrece soluciones para ahorrar costes, aumentar la flexibilidad y la facilidad de uso de sus máquinas. Esto se puede lograr mediante el uso flexible de sus herramientas en su maquinaria. ¡Con nosotros, puede configurar todas las roscas de Tracto-Technik, Vermeer y Ditch-Witch y, estaremos encantados de ayudarles.



Adapter Pin/Pin



Eye-Adapter



Bentsub 2°

# Steeringplate

w



En nuestra gama de productos tenemos una gran variedad de palas de perforacion diferentes. ¡Para todos los requisitos, podemos ofrecerle el correcto! Equipado en la parte delantera con un orificio para grillete para poder tirar de la tubería directamente después del pilotaje.

Standard



Rotarybeast



Shark



TCI



Rotary



Steep-Taper-Tuff Bit



Tuff-Bit



Visit us: [www.alpdrill-hdd.de](http://www.alpdrill-hdd.de)

Vermeer, Ditch Witch and Tracto-Technik are registered trade marks®  
Alpdrill GmbH ©2022



## Standard with bell

Estos tiradores de tubería están doblemente sellados (barra de rosca y campana). Disponible desde 32mm hasta 400mm de diámetro. Desde el tamaño de 160mm, los segmentos internos se sostienen con resortes (sin junta tórica). También disponible con barra de rosca reforzada!!!

## Konus

Estos tiradores de tubería también tienen una barra de rosca sellada y están disponibles desde 32mm hasta 560 mm de diámetro.



## PE-Fuse on heads

Nuestros cabezales de fusión están hechos de materiales de alta calidad y están disponibles para diferentes SDR. Disponible hasta 710mm de diámetro.





## Jaw dies out of one piece

Nuestras mandíbulas fabricadas de una sola pieza están hechas de acero antidesgaste para una mayor durabilidad.

## Jaw dies with inserts

La mandíbula con placas antidesgaste intercambiables. Otra alternativa a las mandíbulas hechas de una sola pieza. Posibilidad de ahorrar costes al cambiar solo las placas después de su uso.



## Inserts Wear

Placas antidesgaste disponibles para, Vermeer, Ditch-Witch and Tracto-Technik.

## Tricone / TCI-Cutter:

Nuestros Tricone Bits y TCI-Cutter cumplen con los altos estándares de la industria del petróleo, el gas y HDD. Todos están equipados con conos sellados sus rodamientos de alta calidad, y reforzados para su mejora en su fricción. Por lo tanto, cumplen con los mejores requisitos y pueden manejar las condiciones más difíciles. ¡Con nuestros Tricone Bits trabajas siempre de forma económica!



Visit us: [www.alpdrill-hdd.de](http://www.alpdrill-hdd.de)

Vermeer, Ditch Witch and Tracto-Technik are registered trade marks®  
Alpdrill GmbH ©2022



## PDC-Bit

El PDC-Bit es el más adecuado para condiciones de roca blanda y se distingue por su alta penetración. Disponible en stock con 4-6 alas. Bajo pedido también disponible con 3 y 7 alas.

## Gravel-Tornado

La solución perfecta en grava en caso de que su PDC-Cutter se dañe. Óptimamente equipado con 5 alas.



## Soft Rock Bit HDD

El 3-Wing Soft Rock Bit es una alternativa económica en terrenos mixtos hasta rocas muy blandas.

## TCI-Holeopener

Nuestro diseño TCI-Holeopener Heavy Duty está equipado con la máxima cantidad de conos de alta calidad. Cuando las construcciones lo permiten, nuestros Holeopeners están equipados con centralizadores.



## PDC-Holeopener

Estándar equipado con 5 alas y hecho de acero resistente al desgaste de una sola pieza para evitar cualquier peligro de roturas. ¡Varias reparaciones posibles! También disponible con centralizador en espiral.



## Shank teeth

Nuestros dientes de vástago hechos de acero resistente al desgaste y TCI de alta calidad, le dan a sus herramientas el mejor rendimiento de corte.



## Holder for shank teeth

El portadientes le ofrece una opción adicional para blindar sus herramientas.

## PDC-Cutter and wear protection

Disponibles en Alpdrill son PDC-Cutter para la reparación propia de PDC-Bits. Además, también le ofrecemos protección especial contra el desgaste para sus propias reparaciones.



## Rotary and shark teeth

Alpdrill ofrece una amplia gama de diferentes dientes. Están disponible estándar o especiales para máquinas de alta potencia o dientes con diseño especial para minimizar el desgaste en puntos críticos.

Visit us: [www.alpdrill-hdd.de](http://www.alpdrill-hdd.de)

Vermeer, Ditch Witch and Tracto-Technik are registered trade marks®  
Alpdrill GmbH ©2022



## Tiras dentadas para la soldadura de escariadores



## Sond rubbers and adapters



Para DCI,<sup>®</sup> Subsite<sup>®</sup> y Underground Magnetics<sup>®</sup> le ofrecemos cauchos de alta calidad. En nuestra gama de productos tenemos el adaptador adecuado, en caso de que utilice diferentes sondas en una carcasa.

## Nozzles

Podemos ofrecerle varias toberas con diferentes diámetros para cabezales de perforación, escariadores, brocas triconas, brocas pdc,, etc.



## Screws, Pins...

Ya sean tornillos especiales para sistemas de conexión rápida, platas de perforación, etc. o pasadores en espiral dobles. ¡En Alpdrill todo está disponible de inmediato!

w

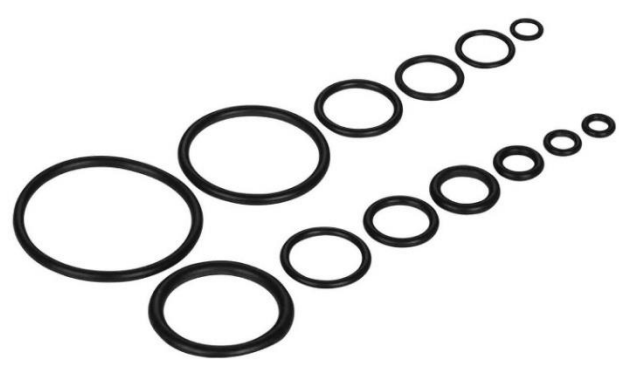
Albrecht - HDD

Al



## Punch

Punzón para bulones espirales en diversos portasondas disponibles. También tenemos llaves especiales de sacar dientes de diferentes modelos de nuestra gama de productos.



## O-Ring

Anillos toricos para tiradores de tubo con campana o konus, así como para sistemas de conexión rápida.

## Thread bars

Tornillo para tiradores de tubo, campana y konus





## Springs

Muelles de repuesto para tiradores de tubo de tamaño 160mm y en adelante.

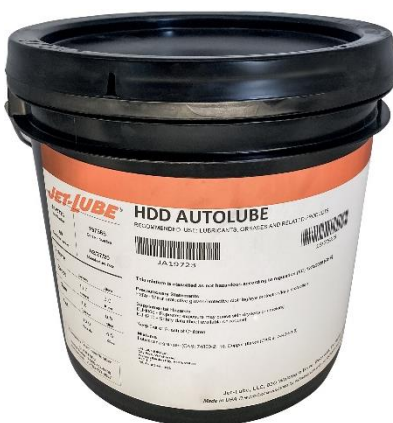
## Glue

En Alpdrill encontrará todo lo necesario cuando se trata de pegar. Pega para sellar tus carcassas para proteger las sondas, pega para asegurar las roscas del adaptador y Sub Savers...



## Grease and accessories

Solo vendemos grasa de cobre de alta calidad del líder del mercado Jet-Lube. Para Swivels ofrecemos también grasa de calidad de AVIA. Dope-Brush, etc. también disponible.



## Rod whippers

Ofrecemos arandelas limpiadoras dobles de alta calidad y facil montaje para diferentes tipos de máquinas.



## Shackle

Nuestro grillete de calidad de Crosby cumple con todos los estándares de seguridad y soporta las condiciones más duras. Están disponibles este grillete en 3 modelos diferentes (ver más abajo).



## Pulling grips

Nuestros tiradores de tracción tienen un diseño de alta resistencia. Son de triple tejido y exhiben la mayor carga de tracción y rotura en el mercado. Disponible desde diámetro 6 - 63mm.



# Breakout tongs for drill pipe and tooling



## Easy Break 2GS

Aflojamiento de barras de perforación y herramientas manual hasta un par máximo de 2.400 Nm

## Easy Break 7GS

Aflojamiento de barras de perforación y herramientas manual hasta un par máximo de 6.800 Nm



## Easy Break 19GS

Aflojamiento de barras de perforación y herramientas hasta un par máximo de 18.800 Nm.





## Lithium Batteries

En nuestra gama de productos tenemos una alternativa barata el HDD-Powercell y la alternativa a la Supercell original.

## Charger

Cargador para sistema Subsite



## PACK BATTERY LITHIUM

Para Digitrak<sup>®</sup>, SE, F2, F5 and Falcon Serie with 14.4 V 5.2Ah, 75Wh.

# DRILL PIPES



## Drill pipe one piece forged

El famoso diseño de Huntings que es forjado de una sola pieza, minimiza la falla del conector y la soldadura por fricción de la tubería de perforación. Los procesos de forja patentados, los procesos únicos de tratamiento térmico se combinan con roscas de alta precisión, lo convierten en la mejor tubería de perforación de la industria.



## Drill pipe Lined

Usted conoce el valor de la tubería de perforación revestida. La tubería revestida (también forjada de una pieza) reduce los fluidos de perforación hasta en un 70%, lo que resulta en menos desperdicio. Además, pasará menos tiempo presionando y más tiempo perforando. El diseño forjado duradero de una sola pieza de Hunting elimina las juntas y las soldaduras. Al combinar una sola pieza forjada con un tubo forrado, Hunting simplifica la decisión. Es lo mejor de ambos mundos.



## Drill pipe friction welded

¡Soldado por fricción! LA ALTERNATIVA DE ALTA CALIDAD Y BAJO COSTO Bajo costo no significa baja calidad. Nuestra barra de perforación soldada por inercia Advantage ha sido probada exhaustivamente y cumple con todas las tolerancias y estándares de calidad establecidos por Hunting a un precio muy competitivo.



## Ditch-Witch All Terrain

La tubería doble barra de perforación todo terreno está disponible para varios modelos de máquinas de Ditch-Witch. Al igual que el original, está soldado por fricción pero fabricado con los más altos estándares de Hunting.



# MUD-MOTOR / HUNTING

Cuando el suelo se pone duro, los motores de lodo de Hunting se abren paso. Los motores de lodo de la serie M de Hunting incorporan la tecnología SWB™ (Survey While Boring) que mejora significativamente su capacidad de dirección al ubicar la carcasa de la sonda en la carcasa del rodamiento a solo 3 pies detrás de la broca. Hunting ofrece el motor de lodo de flujo más bajo y alto par en la industria.



## HDD TOOLS FOR SUCCESS

At Hunting, we offer a toolkit of products to help our customers stay productive and profitable from drill pipe and tooling to mud motors.

### THE NEW HX-1TRN QUICK CONNECT

A Single Rotation for Quicker & Safer Directional Drilling

The revolutionary HX-1TRN quick connect requires just a single, 360-degree rotation to fully connect or disconnect transition subs, starter rods, pulling adapters, backreamers, and other downhole tools for rigs in the 40,000-lb class and below, saving you time and providing for a safer work environment. The HX-1TRN is also compatible with threads on every downhole tool you have in the box.





## REPAIR SERVICE/ALPDRILL



En Alpdrill las reparaciones se realizan con las últimas tecnologías y los más altos estándares. La calidad es la primera prioridad de nuestros mecanicos especialistas.

Los siguientes servicios que ofrecemos actualmente:

Reparación, reconstrucción y blindaje de escariadores

Reconstrucción de cabezales de perforación

Reconstrucción de placas de dirección Blindaje especial de utillajes Adición de placas de desgaste

Reparación de PDC-Bits y PDC-Holeopener

Reparación de carcasas de sondhousing de roca



# Optimization of HDD-Tooling

Total eficacia con nuestro material para las diferentes fabricantes y modelos...

Alpdrill GmbH le ofrece una solución para ahorrar costes, aumentar la flexibilidad y la facilidad de uso de sus máquinas. Esto se puede lograr mediante el uso flexible de sus herramientas en su maquinaria. ¡Con nosotros, puede configurar todas las roscas de Tracto-Technik, Vermeer y Ditch-Witch o las diferentes roscas usadas en minería, industria petrolera, etc....



Source: <https://tracto.com/de/Produkte/GRUNDODRILL-DIE-NEUE-GENERATION> - 11.10.2022



Source: <https://www.ditchwitch.com/directional-drills/directional-drills/it32> - 11.10.2022

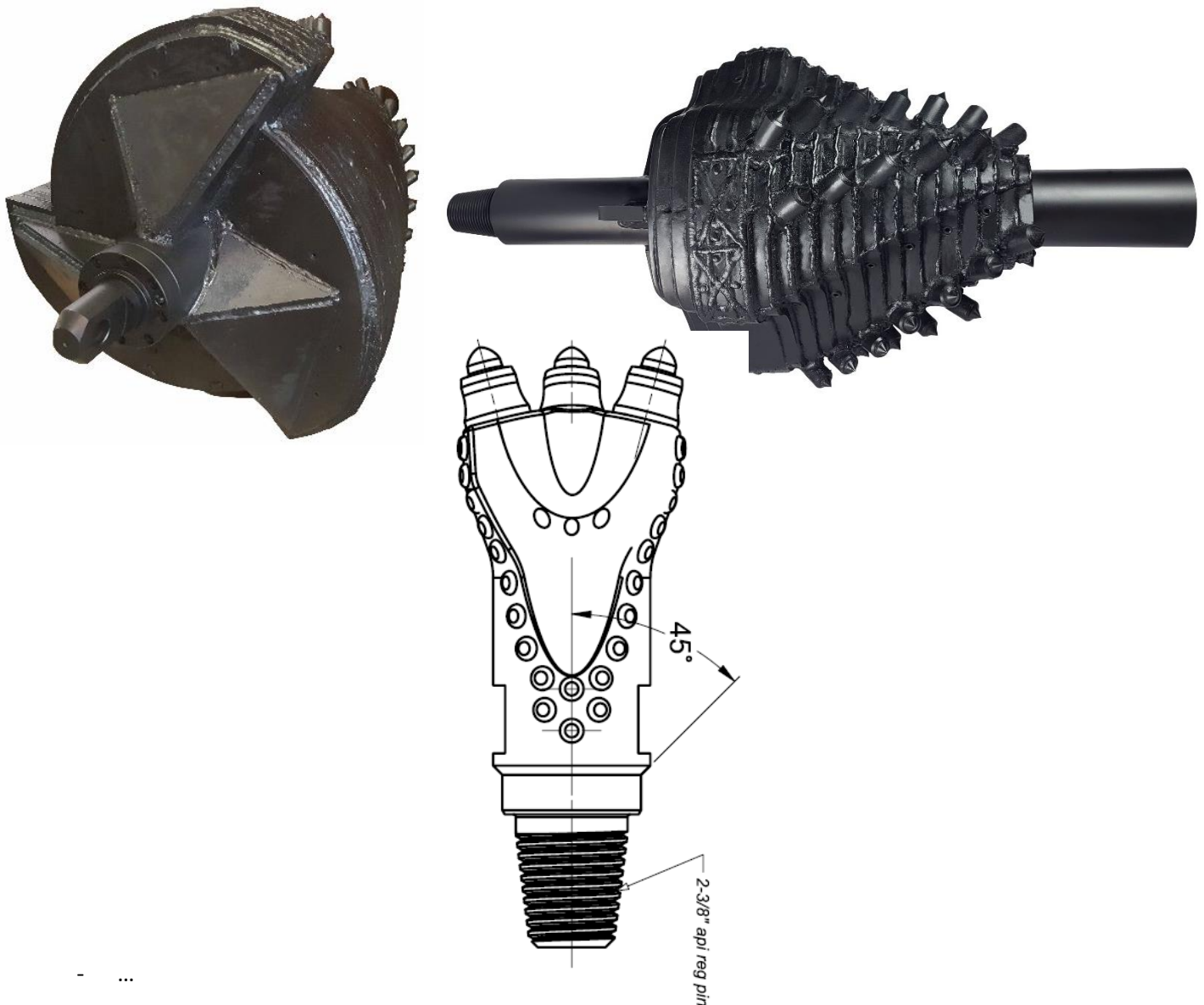


Source: <https://www.vermeer.com/na/utility-directional-drills/d23x30-s3> - 11.10.2022

# Custom made tooling

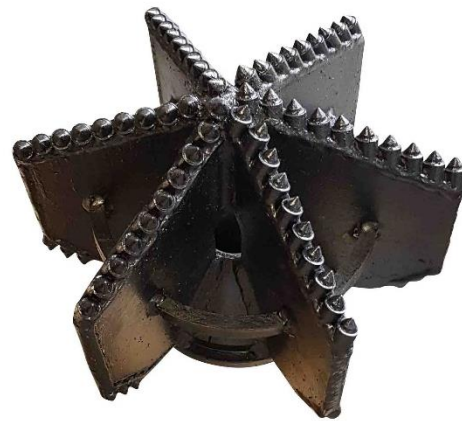
## Custom made

Tiene un trabajo especial o un proyecto a largo plazo donde se necesitan soluciones o está buscando soluciones de problemas como, por ejemplo, especial Flycutter de doble etapa, Push-Reamer, Box/Box Reamer, opciones para una mejor tracción hacia atrás, cabezales de perforación especiales...? ¡Contáctenos y encontraremos una solución con usted!



# Vertical-Drilling Heads

Somos muy flexibles en cabezales de perforación verticales y podemos ofrecer varios diámetros, trillas y cantidad de alas. De este modo, se utiliza material de alta calidad de la industria de la unidad de disco duro.



## Custom Made Vertical-Drilling Heads

¿Tiene un gran proyecto o necesita cabezales de perforación vertical fabricados especialmente?  
Alpdrill hace realidad tus deseos.¡¡!





# Rock drilling in Bavaria





# Rock drilling in a quarry







**Con dinamismo, competencia profesional, cuidado y la última tecnología, podemos ofrecerle piezas perforadas de alta calidad. Los accesorios de perforación Alpdrill HDD se están entregando a más de 20 países europeos.**



¡Alpdrill le desea éxito en su próximo proyecto!



Alpdrill GmbH

Hauptstraße 22

77728 Oppenau

[info@alpdrill-hdd.de](mailto:info@alpdrill-hdd.de)

+49 (0) 171 – 3324746

















